

2SA603

PNP エピタキシャル形シリコントランジスタ / PNP SILICON EPITAXIAL TRANSISTOR

高周波増幅, 中速度スイッチング用 /

High Frequency Amplifier, Medium Speed Switching

通信工業用 / Industrial Use

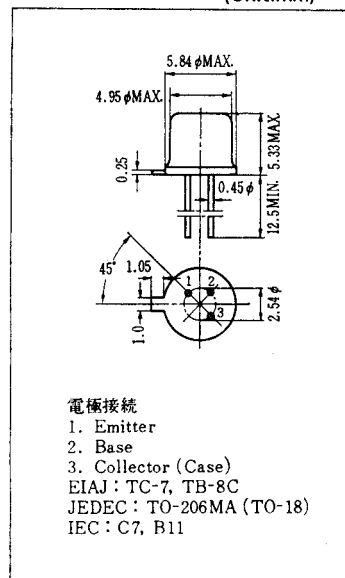
特 徴 / FEATURES

- ・電源電圧の変動に対して余裕があります。 $V_{CE0} : -40V$
Keeps stabilized operation against power voltage fluctuation.
- ・従来の拡散形トランジスタに比べてベース逆バイアスを深くかけることができます。
 $V_{EBO} : -8.0V$
Available for deeper base reverse bias than with normal diffused transistor.
- ・高周波増幅はもとよりスイッチング, 低周波増幅などの用途にも適します。
Suitable for switching and audio amplifiers as well as high frequency amplifiers.

絶対最大定格 / ABSOLUTE MAXIMUM RATINGS ($T_a = 25^\circ C$)

項 目	略 号	定 格	単 位
コレクタ・ベース間電圧	V_{CB0}	-60	V
コレクタ・エミッタ間電圧	V_{CEO}	-40	V
エミッタ・ベース間電圧	V_{EBO}	-8.0	V
コレクタ電流	I_C	-200	mA
全損失	P_T	300	mW
ジャンクション温度	T_j	150	$^\circ C$
保存温度	T_{stg}	-65 ~ +150	$^\circ C$

外形図 / PACKAGE DIMENSIONS (Unit:mm)



電気的特性 / ELECTRICAL CHARACTERISTICS ($T_a = 25^\circ C$)

項 目	略 号	条 件	MIN.	TYP.	MAX.	単 位
コレクタしゃ断電流	I_{CBO}	$V_{CE} = -40V, I_E = 0$			-0.5	μA
エミッタしゃ断電流	I_{EBO}	$V_{EB} = -5.0V, I_C = 0$			-0.5	μA
直流電流増幅率	h_{FE1}	$V_{CE} = -1.0V, I_C = -10mA$	80	140	240	
直流電流増幅率	h_{FE2}	$V_{CE} = -1.0V, I_C = -100mA$	30	70		
コレクタ飽和電圧	$V_{CE(sat)}$	$I_C = -100mA, I_E = -10mA$		-0.25	-0.7	V
ベース飽和電圧	$V_{BE(sat)}$	$I_C = -100mA, I_B = -10mA$		-0.85	-1.20	V
利得帯域幅積	f_T	$V_{CE} = -10V, I_E = 10mA$	150	250		MHz
コレクタ容量	C_{ob}	$V_{CB} = -10V, I_E = 0, f = 1.0MHz$		7.5	10	pF
ターンオン時間	t_{on}			150		ns
蓄積時間	t_{stg}	測定回路図参照/See test circuit		240		ns
ターンオフ時間	t_{off}			300		ns

h_{FE} 区分 / h_{FE} Classification

$h_{FE1} / 80 \sim 130$ $110 \sim 170$ $150 \sim 240$